

RS-FS3-50-3W-D-120 LED Flächenstrahler

proXlight® Produkte-Datenblatt

LED Flächenstrahler symmetrisch, umschaltbare Lichtfarbe, DALI

LED-Strahler universell einsetzbar. Grosse Auswahl an austauschbaren Optiken mit Einzellinsen. Dimmbarkeit und umschaltbare Lichtfarbe oder "Tunable-White" (HCL) zur Anpassung der Lichttemperatur mit dem Tagesverlauf, erweitern die Applikationsmöglichkeiten. Clevere Anschlusslösung durch Klemmen in der Kabelverschraubung.

Montageart: Bügel, optional Mastmontage

Druckguss-Aluminiumgehäuse in schwarz, Frontscheibe Sicherheitsglas ESG

Technologie: 48 Stück SMD LED 3030

Leistung: 50W (erhältlich 20/30/50/100/150/200/250/300/400W)

Spannung: 230VAC

Lichtstrom: ~7'550lm

Farbtemperatur: umschaltbar von: 3'000/4'500/6'000K (warm-/neutral-/kaltweiss)

Farbwiedergabe: CRI >70-80, Farbtoleranz MacAdam-Ellipsen SDCM: <5

Flimmerfrei gem. Ökoverordnung 2019/2020: PstLM ≤1.0 / SVM ≤0.4, flickerfrei gem. IEEE1789

Abstrahlwinkel: 120° (erhältlich 60/90/120/asymmetrisch ohne Umschalter 130x80/150x80°)

Betriebstemperatur: -20 bis +45°C

Schutzart: IP66

Dimmbar: DALI-1, optional "Tunable-White" (HCL)

Stossfestigkeit: IK08 gem. IEC62262:2002

Ballwurfsicher gem. DIN 18032 für Fussball, Tennis, Squash etc.

Inkl. atemungsaktivem Druckausgleichs-Ventil (darf im Freien nicht nach oben gerichtet montiert werden)

Anschlussstecker: je max. 3 x 2.5mm²

Abmessungen inkl. Bügel: H x B x T: 288 x 228 x 52mm

Gewicht netto: 2.0kg

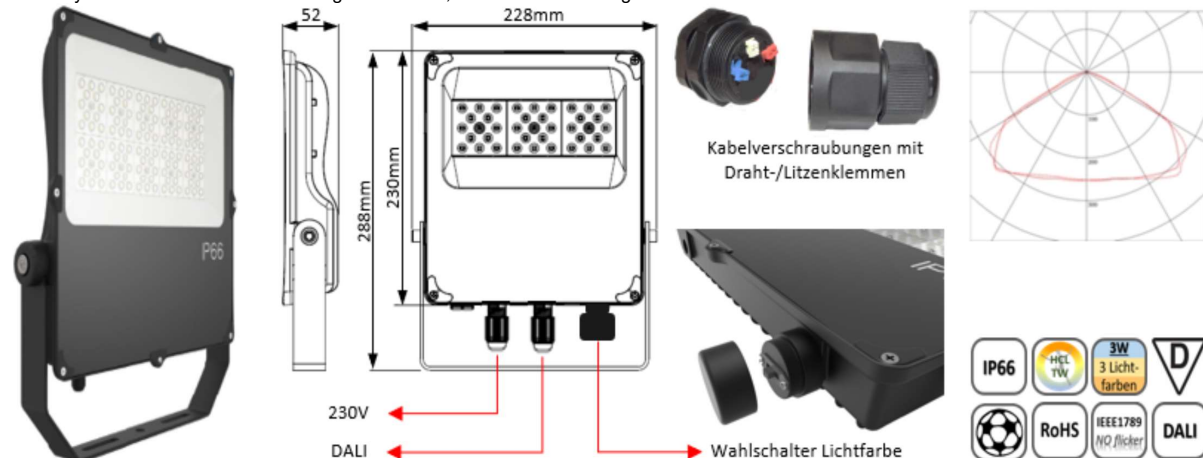
Nennlebensdauer gem. LM80-15 bei ts 85°C: TM21-L70 >72'000h

Artikelbezeichnung: RS-FS3-50-3W-D-120

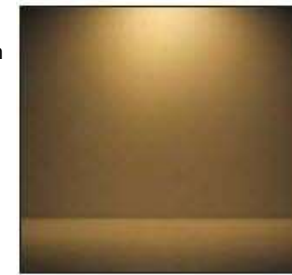
Zubehör (exklusiv):

- Einzellinsen-Optiken, div. LVK
- Tageslichtsteuerung DALI
- Vorgezogene Recyclinggebühr

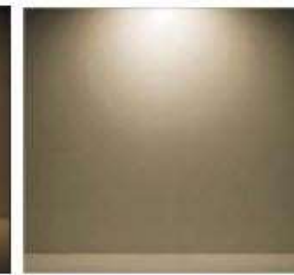
Diese Symbolbilder können Abweichungen enthalten, technische Änderungen und Irrtümer bleiben vorbehalten



Farbtemperaturen:



warmweiss



neutralweiss



kaltweiss



RS-FS3-50-TW-D-120 LED Flächenstrahler "HCL"

proXlight® Produkte-Datenblatt

LED Flächenstrahler symmetrisch, "Tunable White", DALI

LED-Strahler universell einsetzbar. Grosse Auswahl an austauschbaren Optiken mit Einzellinsen. Dimmbarkeit und umschaltbare Lichtfarbe oder "Tunable-White" (HCL) zur Anpassung der Lichttemperatur mit dem Tagesverlauf, erweitern die Applikationsmöglichkeiten. Clevere Anschlusslösung durch Klemmen in der Kabelverschraubung.

Montageart: Bügel, optional Mastmontage

Druckguss-Aluminiumgehäuse in schwarz, Frontscheibe Sicherheitsglas ESG

Technologie: 96 Stück SMD LED 3030

Leistung: 50W (erhältlich 20/30/50/100/150/200/250/300/400W)

Spannung: 230VAC

Lichtstrom: ~7'550lm

Farbtemperatur: via DALI umschaltbar zwischen 3'000 - 6'000K (warm- kaltweiss)

Farbwiedergabe: CRI >70-80, Farbtoleranz MacAdam-Ellipsen SDCM: <5

Flimmerfrei gem. Ökoverordnung 2019/2020: PstLM ≤1.0 / SVM ≤0.4, flickerfrei gem. IEEE1789

Abstrahlwinkel: 120° (erhältlich 60/90/120/asymmetrisch ohne Umschalter 130x80/150x80°)

Betriebstemperatur: -20 bis +45°C

Schutzart: IP66

Dimmbar: DALI-2, "Tunable-White" (HCL)

Stossfestigkeit: IK08 gem. IEC62262:2002

Ballwurfsicher gem. DIN 18032 für Fussball, Tennis, Squash etc.

Inkl. atemungsaktivem Druckausgleichs-Ventil (darf im Freien nicht nach oben gerichtet montiert werden)

Anschlussstecker: je max. 3 x 2.5mm²

Abmessungen inkl. Bügel: H x B x T: 285 x 364 x 52mm

Gewicht netto: 2.6kg

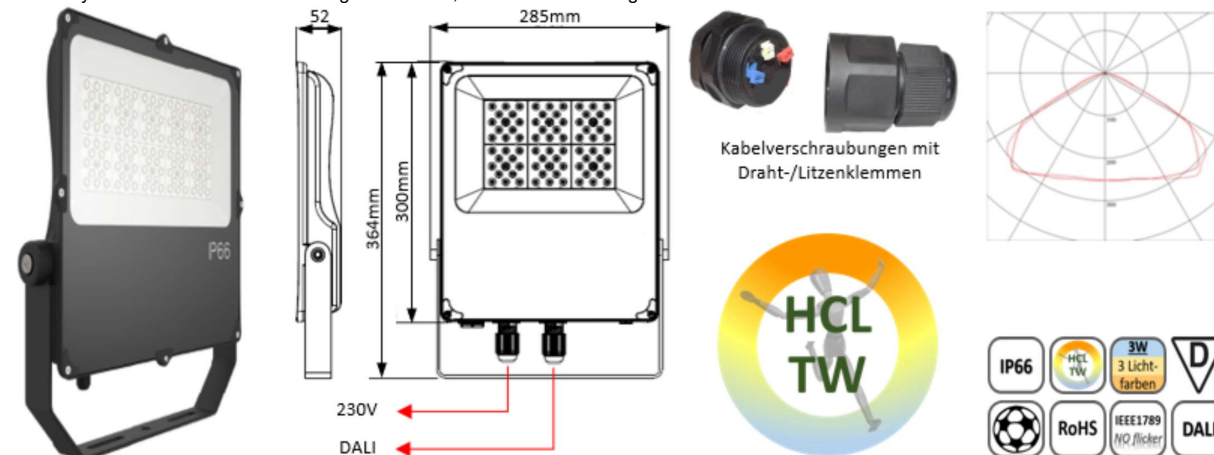
Nennlebensdauer gem. LM80-15 bei ts 85°C: TM21-L70 >72'000h

Artikelbezeichnung: RS-FS3-50-TW-D-120

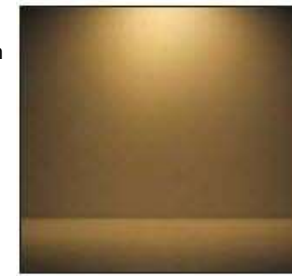
Zubehör (exklusiv):

- Einzellinsen-Optiken, div. LVK
- Tageslichtsteuerung DALI
- Vorgezogene Recyclinggebühr

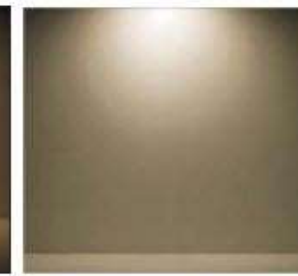
Diese Symbolbilder können Abweichungen enthalten, technische Änderungen und Irrtümer bleiben vorbehalten



Farbtemperaturen:



warmweiss



neutralweiss



kaltweiss



RS-FS3-100-3W-D-120 LED Flächenstrahler

proXlight® Produkte-Datenblatt

LED Flächenstrahler symmetrisch, umschaltbare Lichtfarbe, DALI

LED-Strahler universell einsetzbar. Grosse Auswahl an austauschbaren Optiken mit Einzellinsen. Dimmbarkeit und umschaltbare Lichtfarbe oder "Tunable-White" (HCL) zur Anpassung der Lichttemperatur mit dem Tagesverlauf, erweitern die Applikationsmöglichkeiten. Clevere Anschlusslösung durch Klemmen in der Kabelverschraubung.

Montageart: Bügel, optional Mastmontage

Druckguss-Aluminiumgehäuse in schwarz, Frontscheibe Sicherheitsglas ESG

Technologie: 96 Stück SMD LED 3030

Leistung: 100W (erhältlich 20/30/50/100/150/200/250/300/400W)

Spannung: 230VAC

Lichtstrom: -15'050lm

Farbtemperatur: umschaltbar von: 3'000/4'500/6'000K (warm-/neutral-/kaltweiss)

Farbwiedergabe: CRI >70-80, Farbtoleranz MacAdam-Ellipsen SDCM: <5

Flimmerfrei gem. Ökoverordnung 2019/2020: PstLM ≤1.0 / SVM ≤0.4, flickerfrei gem. IEEE1789

Abstrahlwinkel: 120° (erhältlich 60/90/120/asymmetrisch ohne Umschalter 130x80/150x80°)

Betriebstemperatur: -20 bis +45°C

Schutzart: IP66

Dimmbar: DALI-1, optional "Tunable-White" (HCL)

Stossfestigkeit: IK08 gem. IEC62262:2002

Ballwurfsicher gem. DIN 18032 für Fussball, Tennis, Squash etc.

Inkl. atemungsaktivem Druckausgleichs-Ventil (darf im Freien nicht nach oben gerichtet montiert werden)

Anschlussstecker: je max. 3 x 2.5mm²

Abmessungen inkl. Bügel: H x B x T: 367 x 285 x 52mm

Gewicht netto: 2.9kg

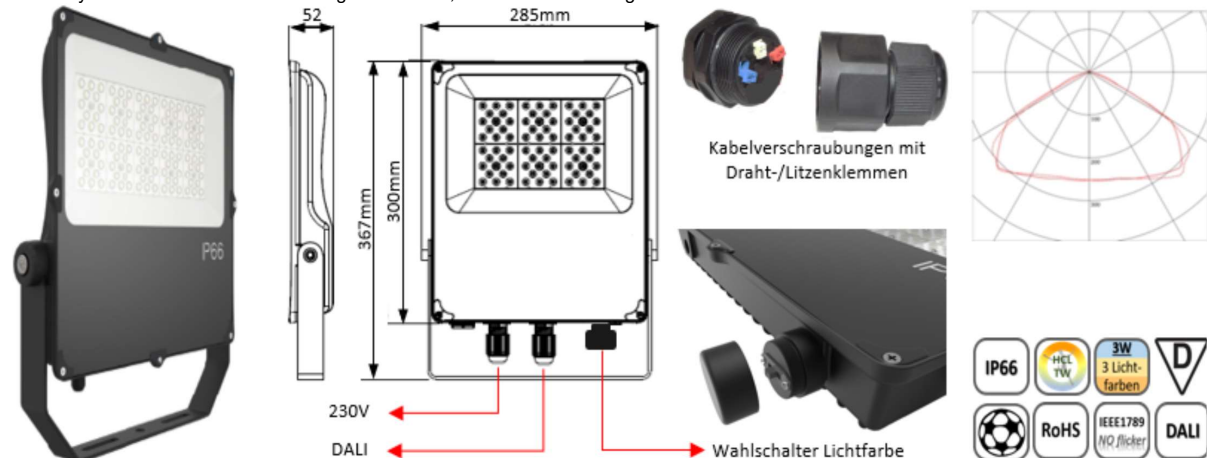
Nennlebensdauer gem. LM80-15 bei ts 85°C: TM21-L70 >72'000h

Artikelbezeichnung: RS-FS3-100-3W-D-120

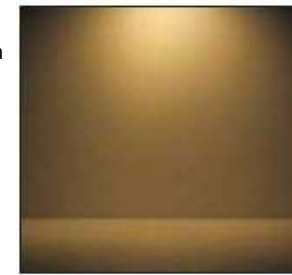
Zubehör (exklusiv):

- Einzellinsen-Optiken, div. LVK
- Tageslichtsteuerung DALI
- Vorgezogene Recyclinggebühr

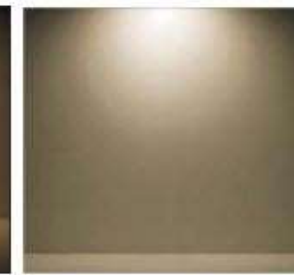
Diese Symbolbilder können Abweichungen enthalten, technische Änderungen und Irrtümer bleiben vorbehalten



Farbtemperaturen:



warmweiss



neutralweiss



kaltweiss

RELUX®

Öffnen in [Relux](#)

Download [EULUMDAT](#)



RS-FS3-200-3W-D-120 LED Flächenstrahler

proXlight® Produkte-Datenblatt

LED Flächenstrahler symmetrisch, umschaltbare Lichtfarbe, DALI

LED-Strahler universell einsetzbar. Grosse Auswahl an austauschbaren Optiken mit Einzellinsen. Dimmbarkeit und umschaltbare Lichtfarbe oder "Tunable-White" (HCL) zur Anpassung der Lichttemperatur mit dem Tagesverlauf, erweitern die Applikationsmöglichkeiten. Clevere Anschlusslösung durch Klemmen in der Kabelverschraubung.

Montageart: Bügel, optional Mastmontage

Druckguss-Aluminiumgehäuse in schwarz, Frontscheibe Sicherheitsglas ESG

Technologie: 240 Stück SMD LED 3030

Leistung: 200W (erhältlich 20/30/50/100/150/200/250/300/400W)

Spannung: 230VAC

Lichtstrom: ~30'080lm

Farbtemperatur: umschaltbar von: 3'000/4'500/6'000K (warm-/neutral-/kaltweiss)

Farbwiedergabe: CRI >70-80, Farbtoleranz MacAdam-Ellipsen SDCM: <5

Flimmerfrei gem. Ökoverordnung 2019/2020: PstLM ≤1.0 / SVM ≤0.4, flickerfrei gem. IEEE1789

Abstrahlwinkel: 120° (erhältlich 60/90/120/asymmetrisch ohne Umschalter 130x80/150x80°)

Betriebstemperatur: -20 bis +45°C

Schutzart: IP66

Dimmbar: DALI-1, optional "Tunable-White" (HCL)

Stossfestigkeit: IK08 gem. IEC62262:2002

Ballwurfsicher gem. DIN 18032 für Fussball, Tennis, Squash etc.

Inkl. atemungsaktivem Druckausgleichs-Ventil (darf im Freien nicht nach oben gerichtet montiert werden)

Anschlussstecker: je max. 3 x 2.5mm²

Abmessungen inkl. Bügel: H x B x T: 439 x 397 x 56mm

Gewicht netto: 5.0kg

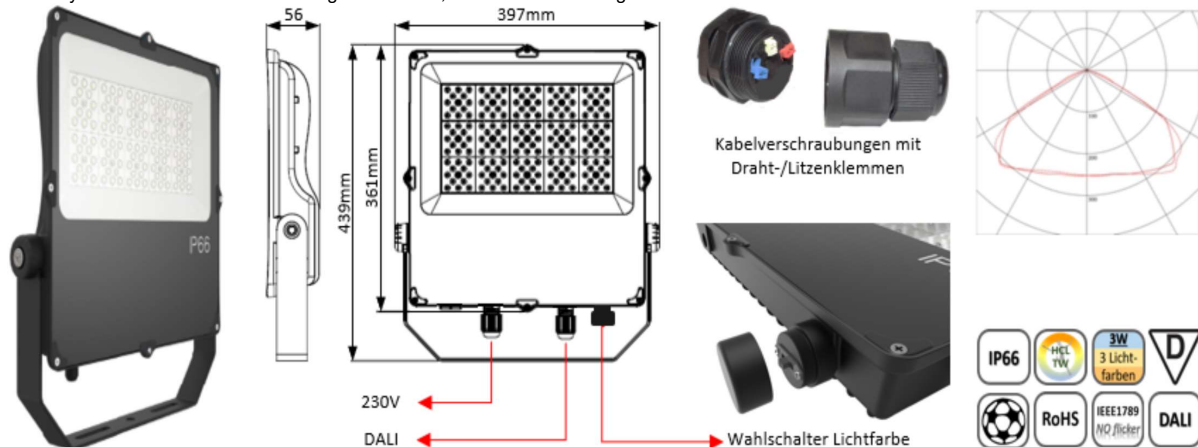
Nennlebensdauer gem. LM80-15 bei ts 85°C: TM21-L70 >72'000h

Artikelbezeichnung: RS-FS3-200-3W-D-120

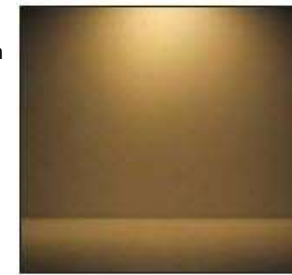
Zubehör (exklusiv):

- Einzellinsen-Optiken, div. LVK
- Tageslichtsteuerung DALI
- Vorgezogene Recyclinggebühr

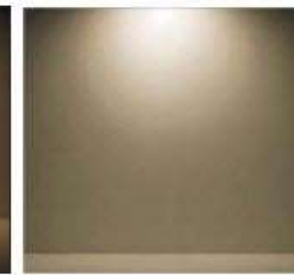
Diese Symbolbilder können Abweichungen enthalten, technische Änderungen und Irrtümer bleiben vorbehalten



Farbtemperaturen:



warmweiss



neutralweiss



kaltweiss



RS-FS3-300-3W-D-120 LED Flächenstrahler

proXlight® Produkte-Datenblatt

LED Flächenstrahler, umschaltbare Lichtfarbe, DALI

LED-Strahler universell einsetzbar. Grosse Auswahl an austauschbaren Optiken mit Einzellinsen. Dimmbarkeit und umschaltbare Lichtfarbe oder "Tunable-White" (HCL) zur Anpassung der Lichttemperatur mit dem Tagesverlauf, erweitern die Applikationsmöglichkeiten. Clevere Anschlusslösung durch Klemmen in der Kabelverschraubung.

Montageart: Bügel, optional Mastmontage

Druckguss-Aluminiumgehäuse in schwarz, Frontscheibe Sicherheitsglas ESG

Technologie: 320 Stück SMD LED 3030

Leistung: 300W (erhältlich 20/30/50/100/150/200/250/300/400W)

Spannung: 230VAC

Lichtstrom: -45'720lm

Farbtemperatur: umschaltbar von: 3'000/4'500/6'000K (warm-/neutral-/kaltweiss)

Farbwiedergabe: CRI >70-80, Farbtoleranz MacAdam-Ellipsen SDCM: <5

Flimmerfrei gem. Ökoverordnung 2019/2020: PstLM ≤1.0 / SVM ≤0.4, flickerfrei gem. IEEE1789

Abstrahlwinkel: 120° (erhältlich 60/90/120/asymmetrisch ohne 3W-Umschalter 130x80/150x80°)

Betriebstemperatur: -20 bis +45°C

Schutzart: IP66

Dimmbar: DALI-1, optional "Tunable-White" (HCL)

Stossfestigkeit: IK08 gem. IEC62262:2002

Ballwurfsicher gem. DIN 18032 für Fussball, Tennis, Squash etc.

Inkl. atemungsaktivem Druckausgleichs-Ventil (darf im Freien nicht nach oben gerichtet montiert werden)

Anschlussstecker: je max. 3 x 2.5mm²

Abmessungen inkl. Bügel: H x B x T: 486 x 392 x 58mm

Gewicht netto: 6.6kg

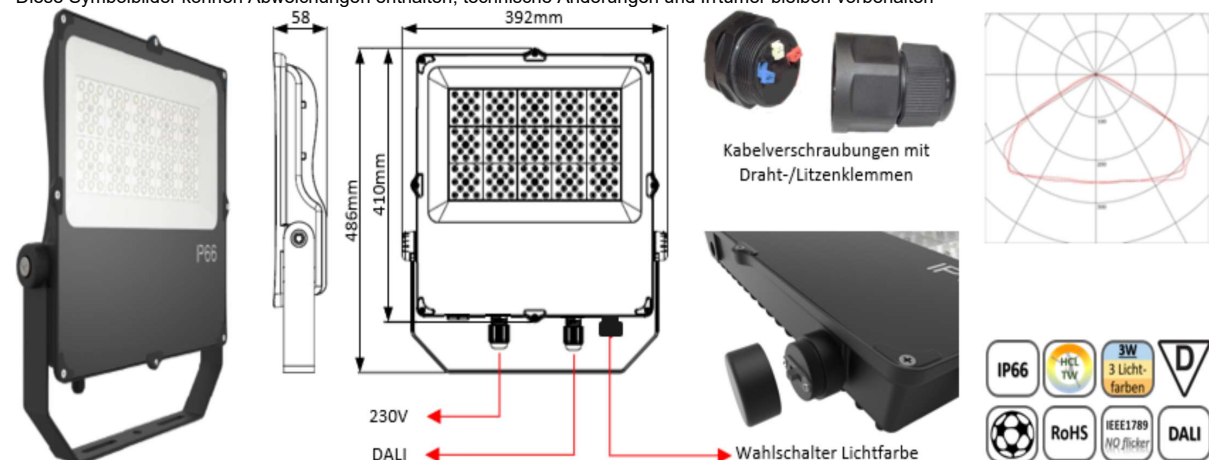
Nennlebensdauer gem. LM80-15 bei ts 85°C: TM21-L70 >72'000h

Artikelbezeichnung: RS-FS3-300-3W-D-120

Zubehör (exklusiv):

- Einzellinsen-Optiken, div. LVK
- Tageslichtsteuerung DALI
- Vorgezogene Recyclinggebühr

Diese Symbolbilder können Abweichungen enthalten, technische Änderungen und Irrtümer bleiben vorbehalten



Farbtemperaturen:



warmweiss



neutralweiss



kaltweiss

RELUX®

Öffnen in [Relux](#)

Download [EULUMDAT](#)



RS-FS3-400-3W-D-120 LED Flächenstrahler

proXlight® Produkte-Datenblatt

LED Flächenstrahler, umschaltbare Lichtfarbe, DALI

LED-Strahler universell einsetzbar. Grosse Auswahl an austauschbaren Optiken mit Einzellinsen. Dimmbarkeit und umschaltbare Lichtfarbe oder "Tunable-White" (HCL) zur Anpassung der Lichttemperatur mit dem Tagesverlauf, erweitern die Applikationsmöglichkeiten. Clevere Anschlusslösung durch Klemmen in der Kabelverschraubung.

Montageart: Bügel, optional Mastmontage

Druckguss-Aluminiumgehäuse in schwarz, Frontscheibe Sicherheitsglas ESG

Technologie: 510 Stück SMD LED 3030

Leistung: 400W (erhältlich 20/30/50/100/150/200/250/300/400W)

Spannung: 230VAC

Lichtstrom: -61'910lm

Farbtemperatur: umschaltbar von: 3'000/4'500/6'000K (warm-/neutral-/kaltweiss)

Farbwiedergabe: CRI >70-80, Farbtoleranz MacAdam-Ellipsen SDCM: <5

Flimmerfrei gem. Ökoverordnung 2019/2020: PstLM ≤1.0 / SVM ≤0.4, flickerfrei gem. IEEE1789

Abstrahlwinkel: 120° (erhältlich 60/90/120/asymmetrisch ohne 3W-Umschalter 130x80/150x80°)

Betriebstemperatur: -20 bis +45°C

Schutzart: IP66

Dimmbar: DALI-1, optional "Tunable-White" (HCL)

Stossfestigkeit: IK08 gem. IEC62262:2002

Ballwurfsicher gem. DIN 18032 für Fussball, Tennis, Squash etc.

Inkl. atemungsaktivem Druckausgleichs-Ventil (darf im Freien nicht nach oben gerichtet montiert werden)

Anschlussstecker: je max. 3 x 2.5mm²

Abmessungen inkl. Bügel: H x B x T: 523 x 427 x 65mm

Gewicht netto: 10.8kg

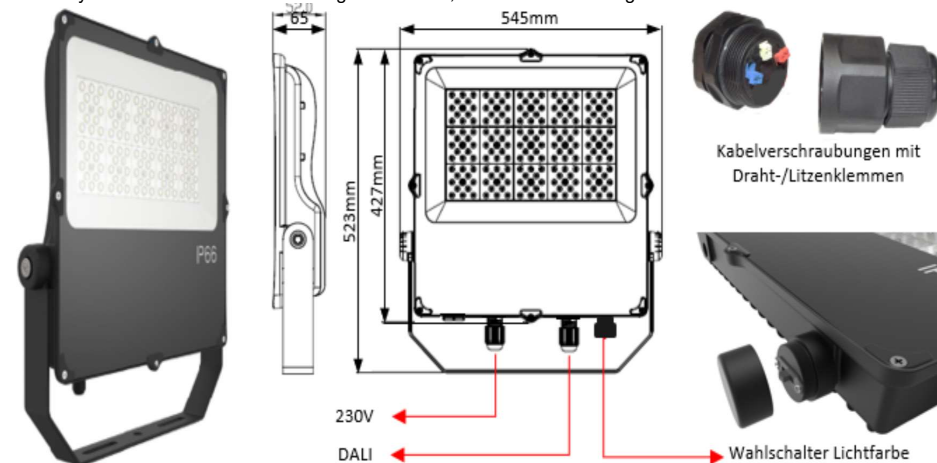
Nennlebensdauer gem. LM80-15 bei ts 85°C: TM21-L70 >72'000h

Artikelbezeichnung: RS-FS3-400-3W-D-120

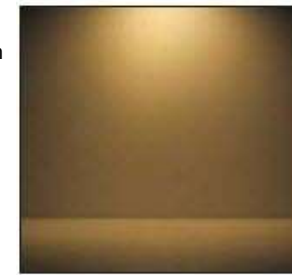
Zubehör (exklusiv):

- Einzellinsen-Optiken, div. LVK
- Tageslichtsteuerung DALI
- Vorgezogene Recyclinggebühr

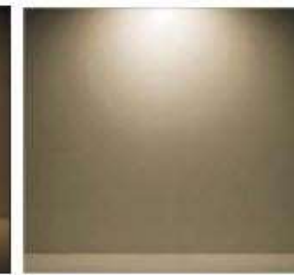
Diese Symbolbilder können Abweichungen enthalten, technische Änderungen und Irrtümer bleiben vorbehalten



Farbtemperaturen:



warmweiss



neutralweiss



kaltweiss



proXplus AG Sälistrasse 11 CH- 4658 Däniken

Tel.: +41(0)62 298 28 28

FAX: +41(0)43 888 17 02

info@proxplus.com

www.proxplus.com

CHE-116.308.415 MWST

RS-FS3-400-3W-D-A2 LED Flächenstrahler asymm.

proXlight® Produkte-Datenblatt

LED Flächenstrahler asymmetrisch, umschaltbare Lichtfarbe, DALI

LED-Strahler universell einsetzbar. Grosse Auswahl an austauschbaren Optiken mit Einzellinsen. Dimmbarkeit und umschaltbare Lichtfarbe oder "Tunable-White" (HCL) zur Anpassung der Lichttemperatur mit dem Tagesverlauf, erweitern die Applikationsmöglichkeiten. Clevere Anschlusslösung durch Klemmen in der Kabelverschraubung.

Montageart: Bügel, optional Mastmontage

Druckguss-Aluminiumgehäuse in schwarz, Frontscheibe Sicherheitsglas ESG

Technologie: 510 Stück SMD LED 3030

Leistung: 400W (erhältlich 20/30/50/100/150/200/250/300/400W)

Spannung: 230VAC

Lichtstrom: -61'910lm

Farbtemperatur: umschaltbar von: 3'000/4'500/6'000K (warm-/neutral-/kaltweiss)

Farbwiedergabe: CRI >70-80, Farbtoleranz MacAdam-Ellipsen SDCM: <5

Flimmerfrei gem. Ökoverordnung 2019/2020: PstLM ≤1.0 / SVM ≤0.4, flickerfrei gem. IEEE1789

Abstrahlwinkel: 150x80° (erhältlich 60/90/120/asymmetrisch ohne 3W-Umschalter 130x80/150x80°)

Betriebstemperatur: -20 bis +45°C

Schutzart: IP66

Dimmbar: DALI-1, optional "Tunable-White" (HCL)

Stossfestigkeit: IK08 gem. IEC62262:2002

Ballwurfsicher gem. DIN 18032 für Fussball, Tennis, Squash etc.

Inkl. atemungsaktivem Druckausgleichs-Ventil (darf im Freien nicht nach oben gerichtet montiert werden)

Anschlussstecker: je max. 3 x 2.5mm²

Abmessungen inkl. Bügel: H x B x T: 523 x 427 x 65mm

Gewicht netto: 10.8kg

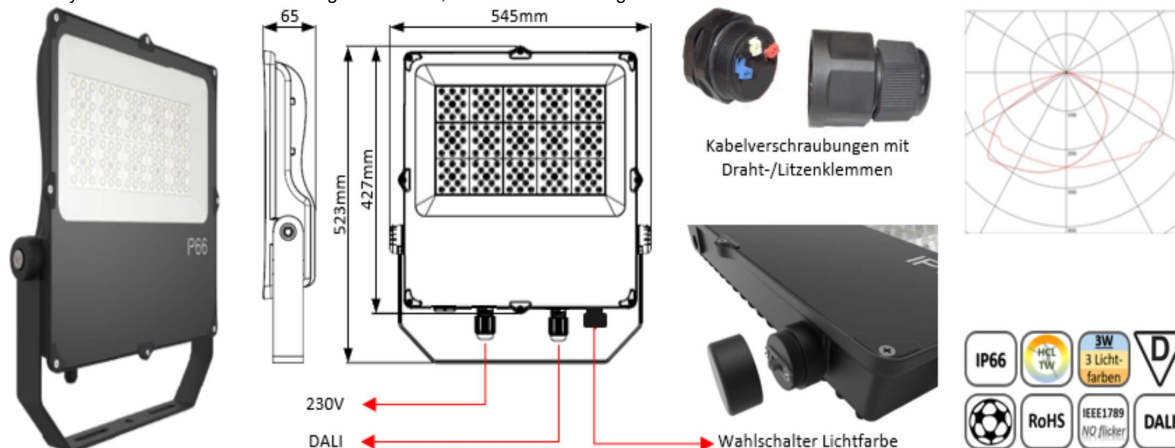
Nennlebensdauer gem. LM80-15 bei ts 85°C: TM21-L70 >72'000h

Artikelbezeichnung: RS-FS3-400-3W-D-A2

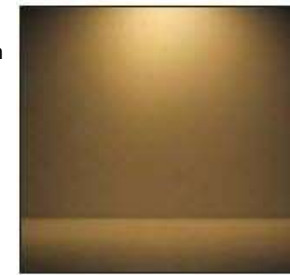
Zubehör (exklusiv):

- Einzellinsen-Optiken, div. LVK
- Tageslichtsteuerung DALI
- Vorgezogene Recyclinggebühr

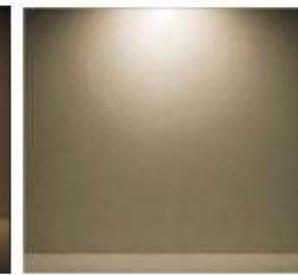
Diese Symbolbilder können Abweichungen enthalten, technische Änderungen und Irrtümer bleiben vorbehalten



Farbtemperaturen:



warmweiss



neutralweiss



kaltweiss



RS-FS3-BS Option ballwurfsichere Ausführung

proXlight® Produkte-Datenblatt

Ballwurfsicherheit:

Diese Option, passend für die Baureihe RS-FS3-XX erfüllt die Anforderungen an eine ballwurfsichere Leuchte gem. DIN VDE 0710-13.

Lieferung 1 Paar im Set, bauseits muss die Gelenkverstärkung beidseitig montiert werden.

Artikelbezeichnung: RS-FS3-BS

Bemerkung:

Für Squash-Anwendungen empfehlen wir unsere dafür besonders geeigneten Leuchten

Diese Symbolbilder können Abweichungen enthalten, technische Änderungen und Irrtümer bleiben vorbehalten

